

Applicazione di tipo
Multi Climatizzazione
Dati tecnici
2MXF-A



- > 2MXF40A2V1B
- > 2MXF50A2V1B

Table of contents

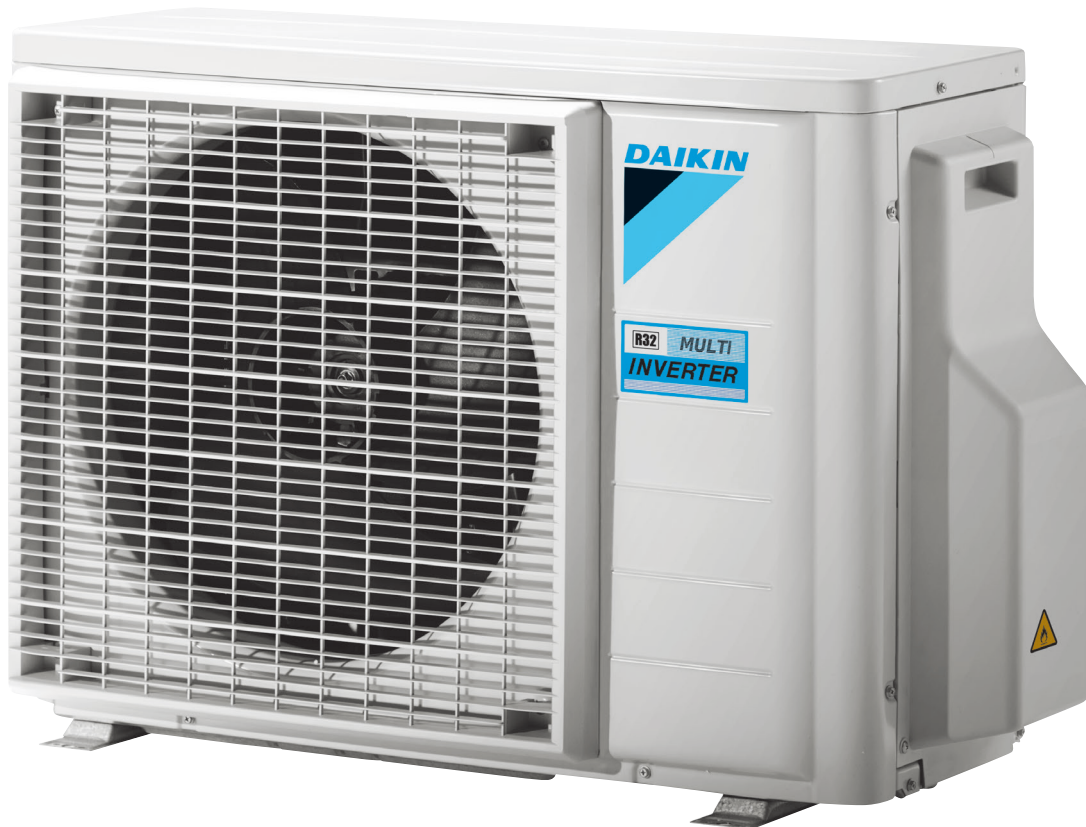
2MXF-A

1	Caratteristiche	4
	2MXF-A	4
2	Specifiche tecniche	5
3	Dati elettrici	7
	Dati elettrici	7
4	Tabella delle combinazioni	8
	Tabella delle combinazioni	8
5	Tabelle delle capacità	9
	Legenda tabella delle capacità	9
	Tabelle delle capacità di raffreddamento	10
	Tabelle delle capacità di riscaldamento	13
6	Schemi dimensionali	14
	Schemi dimensionali	14
7	Centro di gravità	15
	Centro di gravità	15
8	Schemi delle tubazioni	16
	Schemi delle tubazioni	16
9	Schemi elettrici	17
	Schemi elettrici - Monofase	17
10	Livelli sonori	18
	Spettro pressione sonora	18
11	Campo di funzionamento	19
	Campo di funzionamento	19

1 Caratteristiche

1 - 1 2MXF-A

- › Valori di efficienza stagionale fino ad A+++ in raffrescamento e A++ in riscaldamento grazie alle nuovissime tecnologie e all'intelligenza integrata
- › È possibile collegare fino a 2 unità interne ad un'unica unità esterna multi; tutte le unità interne sono controllate singolarmente e non devono necessariamente essere installate nello stesso locale o nello stesso momento
- › La scelta di un prodotto a R-32 riduce l'impatto ambientale del 68% rispetto ai sistemi a R-410A e comporta una riduzione diretta dei consumi energetici grazie all'elevata efficienza energetica
- › È possibile collegare diversi tipi di unità interne: ad es. unità a parete, corner da incasso, unità canalizzabili da controsoffitto
- › Le unità esterne sono dotate di un compressore di tipo Swing, noto per le sue caratteristiche di bassa rumorosità ed elevata efficienza dal punto di vista energetico



Inverter

2 Specifiche tecniche

1 - 1 2MXF-A

Technical Specifications				2MXF40A	2MXF50A	
Casing	Colore			Bianco avorio		
Dimensioni	Unità	Altezza	mm	550		
		Larghezza	mm	765		
		Profondità	mm	285		
	Unità compatta	Altezza	mm	614		
		Larghezza	mm	900		
		Profondità	mm	357		
Peso	Unità		kg	36	41	
	Unità compatta		kg	38	43	
Compressore	Potenza assorbita	Raffrescamento	Nom. W	970	1,246	
		Riscaldamento	Nom. W	981	1,372	
Scambiatore di calore	Lunghezza			mm	805	810
	Ranghi	Quantità			2	
	Passo alette			mm	150	
	Tubi	Quantità			24	
	Passes			Quantity	3,2	
	Tube type				7.0 Hi-XD	8.1Hi-XA
	Diametro tubo			mm	7.0	8.1
	Aletta	Tipo			Aletta WF	
		Trattamento			Trattamento anticorrosione	
	Ventilatore	Type				Ventilatore elicoidale
Direzione di mandata				Orizzontale		
Quantità				1		
Portata d'aria		Raffrescamento	Alta	m ³ /min	36	37
				cfm	1,271	1,306
		Medium	m ³ /min	33	34	
		Media	cfm	1,165	1,200	
Riscaldamento		Funzionamento silenzioso		m ³ /min	20	
				cfm	706	
		Alta	m ³ /min	32	34	
			cfm	1,130	1,200	
		Medium	m ³ /min	32	34	
		cfm	1,130	1,200		
Funzionamento silenzioso	m ³ /min	18	22			
	cfm	636	777			
Motore del ventilatore	Quantità				1	
	Model				LFD-280-23-8F	
	Uscita			W	50	
	Velocità	Raffrescamento	Alta	rpm	900	950
			Media	rpm	840	890
		Bassissimo	rpm	500		
	Riscaldamento	Alta	rpm	820	890	
Bassissimo		rpm	320	500		
Compressore	Quantità				1	
	Model				1YC25GXD#C	2YC40JXD#C
	Quantità olio			cm ³	375	650
	Tipo				Compressore ermetico tipo Swing	
	Uscita			W	800	1,300
Tipo olio				FW68DA		
Operation range	Raffrescamento	T. esterna	Min.	°CDB	-10	
			Max.	°CDB	46	
	Riscaldamento	T. esterna	Min.	°CDB	-15	
			Max.	°CDB	24	
Livello potenza sonora	Raffrescamento			dB(A)	60	
	Riscaldamento			dB(A)	62	
Pressione sonora	Raffrescamento	Alta		dB(A)	46	48
	Riscaldamento	Alta		dB(A)	48	50
Refrigerante	Type				R-32	
	Carica			kg	0.88	1.15
	Carica			TCO2Eq	0.60	0.78
	Controllo				Valvola di espansione	
	GWP				675	

2 Specifiche tecniche

1 - 1 2MXF-A

2

Technical Specifications				2MXF40A	2MXF50A	
Collegamenti tubazioni	Liquid	Quantità		2		
		Tipo		Attacco a cartella		
		OD	mm	6,4		
	Gas	Quantità		2	1	
		Tipo		Attacco a cartella		
		DE	mm	9,5		
	Drain	Quantità		1		
		Tipo		Giunto di scarico		
		OD	mm	16 (diametro interno del tubo di collegamento)		
	Gas 2	Quantità		-	1	
		Tipo		-	Attacco a cartella	
		DE	mm	-	12,70	
	Lunghezza tubazioni	Max.	est. - int.	m	3 (1)	
				m	20 (1)	
		Sistema	Senza carica	m	20	
kg/m				0,02 (per lunghezza delle tubazioni superiore ai 20m)		
Dislivello	int. - est.	Max.	m	15,0		
	int. - int.		m	7,5		
Isolamento termico				Sulla linea del liquido e su quella del gas		
Lunghezza totale delle tubazioni	Sistema	Reale	m	30,0		
Controllo della capacità	Metodo			Variabile (Inverter)		

Standard accessories: Manuale di installazione; Quantity: 1;

Standard accessories: Sacchetto viti; Quantity: 1;

Standard accessories: Tappo di scarico; Quantity: 1;

Standard accessories: Gruppo riduttore; Quantity: 1;

Electrical Specifications				2MXF40A	2MXF50A
Power supply	Phase			1~	
	Frequenza		Hz	50	
	Voltage		V	220-230-240	
Collegamenti elettrici	For power supply	Quantity		3	
		Remark		Incluso cavo di terra	
	For connection with indoor	Quantità		4	
		Remark		Incluso cavo di terra	

(1)Per un locale |

Per informazioni sul campo di funzionamento consultare i disegni separati |

Consultare i disegni separati per i dati elettrici |

Contiene gas fluorurati a effetto serra

3 Dati elettrici

3 - 1 Dati elettrici

2MXF-A

Unità esterna	Alimentazione			Unità interneRA (fattore di sicurezza10%) Vedere la nota 5.		Altre unità interne (fattore di sicurezza 10%)		COMP		OFM	
	Nome modello	Hz	Tensio	Range di tensione	MCA	MFA	MCA	MFA	RHz	RLA	kW
2MXM40M3V1B 2MXM40M4V1B	50	220	MAX. 50Hz 264V MIN. 50Hz 198V	9,80	16	9,80	16	-	5,1	0,040	0,17
	50	230							5,3		
	50	240							5,6		
2MXM50M2V1B9 2MXM50M3V1B9	50	220	MAX. 50Hz 264V MIN. 50Hz 198V	12,94	16	13,27	16	-	5,9	0,042	0,18
	50	230							6,2		
	50	240							6,5		
2AMXM40M3V1B 2AMXM40M4V1B	50	220	MAX. 50Hz 264V MIN. 50Hz 198V	9,80	16	9,80	16	-	5,1	0,040	0,17
	50	230							5,3		
	50	240							5,6		
2AMXM50M3V1B 2AMXM50M4V1B	50	220	MAX. 50Hz 264V MIN. 50Hz 198V	12,94	16	13,27	16	-	5,9	0,042	0,18
	50	230							6,2		
	50	240							6,5		
2AMXF40A2V1B	50	220	MAX. 50Hz 264V MIN. 50Hz 198V	9,80	16	9,80	16	-	5,1	0,040	0,17
	50	230							5,3		
	50	240							5,6		
2AMXF50A2V1B	50	220	MAX. 50Hz 264V MIN. 50Hz 198V	12,83	16	12,83	16	-	5,9	0,042	0,18
	50	230							6,2		
	50	240							6,5		
2MXF40A2V1B	50	220	MAX. 50Hz 264V MIN. 50Hz 198V	9,80	16	9,80	16	-	5,1	0,040	0,17
	50	230							5,3		
	50	240							5,6		
2MXF50A2V1B	50	220	MAX. 50Hz 264V MIN. 50Hz 198V	12,83	16	12,83	16	-	5,9	0,042	0,18
	50	230							6,2		
	50	240							6,5		

Note

- 1) RLA è riferito alle seguenti condizioni.
Temperatura esterna 35°C DB
Temperatura interna 27°C DB / 19°C WB
- 2) Selezionare la dimensione dei cavi in base a MCA.
- 3) La tensione massima ammissibile con sbilanciamento tra le fasi è 2%.
- 4) Utilizzare un interruttore automatico anziché un fusibile.
- 5) Solo per unità FVXM montate a parete

Simboli

- MCA: Portata minima del circuito [A]
 MFA: Portata massima del fusibile [A]
 RLA: Portata con carico nominale [A]
 OFM: Motore del ventilatore esterno
 RHz: Frequenza di funzionamento nominale [Hz]
 FLA: Portata [A] a pieno carico
 kW: Potenza nominale motore ventilatore [kW]

3D110207D

4 Tabella delle combinazioni

4 - 1 Tabella delle combinazioni

2MXF50A

Raffreddamento (50Hz 230V)

Unità esterna	Unità interna	Capacità di raffreddamento [kW]		Capacità totale [kW]			Potenza di ingresso [kW]			Corrente totale [A]			Fattore di potenza [%]
		Ambiente A	Ambiente B	Minimo	Nominale	Massimo	Minimo	Nominale	Massimo	Minimo	Nominale	Massimo	
2MXF50A2V1B	2.0	2,00	---	1,40	2,00	2,60	0,31	0,47	0,69	1,53	2,25	3,37	89
	2.5	2,50	---	1,40	2,50	3,10	0,31	0,67	0,92	1,53	3,27	4,50	89
	3.5	3,50	---	1,40	3,50	4,00	0,31	1,09	1,42	1,53	5,32	6,95	89
	2.0+2.0	2,00	2,00	1,80	4,00	5,00	0,43	1,12	1,48	1,64	5,48	6,85	89
	2.0+2.5	2,00	2,50	1,80	4,50	5,10	0,44	1,27	1,51	1,64	6,22	7,05	89
	2.0+3.5	1,82	3,18	1,80	5,00	5,40	0,46	1,47	1,72	1,64	7,20	7,78	89
	2.5+2.5	2,50	2,50	1,80	5,00	5,30	0,46	1,48	1,64	1,64	7,25	7,69	89
	2.5+3.5	2,08	2,92	1,80	5,00	5,40	0,46	1,47	1,65	1,64	7,16	7,74	89
	3.5+3.5	2,50	2,50	1,80	5,00	5,40	0,45	1,45	1,63	1,64	7,08	7,65	89

Riscaldamento (50Hz 230V)

Unità esterna	Unità interna	Capacità di riscaldamento [kW]		Capacità totale [kW]			Potenza di ingresso [kW]			Corrente totale [A]			Fattore di potenza [%]
		Ambiente A	Ambiente B	Minimo	Nominale	Massimo	Minimo	Nominale	Massimo	Minimo	Nominale	Massimo	
2MXF50A2V1B	2.0	3,00	---	1,10	3,00	3,70	0,27	0,82	1,13	1,33	3,99	5,52	89
	2.5	3,40	---	1,10	3,40	4,10	0,25	0,99	1,34	1,23	4,81	6,54	89
	3.5	4,00	---	1,10	4,00	4,60	0,25	1,24	1,53	1,23	6,03	7,46	89
	2.0+2.0	2,60	2,60	1,20	5,20	5,70	0,30	1,40	1,53	1,12	6,84	7,50	89
	2.0+2.5	2,49	3,11	1,20	5,60	5,80	0,30	1,50	1,55	1,12	7,34	7,61	89
	2.0+3.5	2,04	3,56	1,20	5,60	5,90	0,30	1,49	1,56	1,23	7,31	7,71	89
	2.5+2.5	2,80	2,80	1,20	5,60	5,80	0,30	1,51	1,55	1,12	7,38	7,65	89
	2.5+3.5	2,33	3,27	1,20	5,60	6,00	0,31	1,48	1,59	1,23	7,24	7,76	89
	3.5+3.5	2,80	2,80	1,30	5,60	6,10	0,33	1,47	1,61	1,23	7,19	7,84	89

Note

- La capacità totale di ciascuna unità interna connessa può arrivare fino a 7.0kW.
- I valori sopra riportati si riferiscono alla connessione con i seguenti tipi di unità interne:
Classe 2.0, 2.5, 3.5 kW
Serie FTXF-A, FTXF-B montata a parete
- Queste unità interne possono essere utilizzate soltanto in un'installazione a più unità.
- Condizioni della capacità di raffreddamento
Temperatura interna 27°C DB / 19°C WB
Temperatura esterna 35°C DB
- Condizioni della capacità di riscaldamento
Temperatura interna 20°C DB
Temperatura esterna 7°C DB / 6°C WB

3D126693A

2MXF40A

Raffreddamento (50Hz 230V)

Unità esterna	Unità interna	Capacità di raffreddamento [kW]		Capacità totale [kW]			Potenza di ingresso [kW]			Corrente totale [A]			Fattore di potenza [%]
		Ambiente A	Ambiente B	Minimo	Nominale	Massimo	Minimo	Nominale	Massimo	Minimo	Nominale	Massimo	
2MXF40A2V1B	2.0	2,00	---	1,30	2,00	2,40	0,33	0,44	0,57	1,78	2,38	3,09	79
	2.5	2,50	---	1,30	2,50	3,00	0,33	0,61	0,80	1,78	3,33	4,40	79
	3.5	3,50	---	1,30	3,50	4,00	0,33	1,04	1,35	1,78	5,71	7,38	79
	2.0+2.0	2,00	2,00	1,50	4,00	4,20	0,30	1,02	1,20	1,67	5,64	5,93	79
	2.0+2.5	1,78	2,22	1,50	4,00	4,30	0,30	1,01	1,20	1,67	5,57	6,02	79
	2.0+3.5	1,45	2,55	1,50	4,00	4,50	0,30	0,99	1,29	1,67	5,46	6,24	79
	2.5+2.5	2,00	2,00	1,50	4,00	4,40	0,30	1,00	1,25	1,67	5,51	6,13	79
	2.5+3.5	1,67	2,33	1,50	4,00	4,60	0,30	0,98	1,28	1,67	5,40	6,32	79

Riscaldamento (50Hz 230V)

Unità esterna	Unità interna	Capacità di riscaldamento [kW]		Capacità totale [kW]			Potenza di ingresso [kW]			Corrente totale [A]			Fattore di potenza [%]
		Ambiente A	Ambiente B	Minimo	Nominale	Massimo	Minimo	Nominale	Massimo	Minimo	Nominale	Massimo	
2MXF40A2V1B	2.0	3,00	---	1,00	3,00	3,70	0,26	0,83	1,26	1,43	4,52	6,89	79
	2.5	3,40	---	1,00	3,40	4,10	0,26	1,02	1,50	1,43	5,59	8,20	79
	3.5	3,80	---	1,00	3,80	4,40	0,26	1,28	1,73	1,43	7,35	9,51	79
	2.0+2.0	2,10	2,10	1,30	4,20	4,60	0,24	1,02	1,14	1,31	5,64	6,18	79
	2.0+2.5	1,87	2,33	1,30	4,20	4,70	0,24	1,01	1,16	1,31	5,59	6,26	79
	2.0+3.5	1,53	2,67	1,30	4,20	4,80	0,24	0,99	1,16	1,31	5,48	6,27	79
	2.5+2.5	2,10	2,10	1,30	4,20	4,70	0,24	1,00	1,14	1,31	5,53	6,19	79
	2.5+3.5	1,75	2,45	1,30	4,20	4,80	0,24	0,98	1,14	1,31	5,42	6,20	79

Note

- La capacità totale di ciascuna unità interna connessa può arrivare fino a 6.0kW.
- I valori sopra riportati si riferiscono alla connessione con i seguenti tipi di unità interne:
Classe 2.0, 2.5, 3.5 kW
Serie FTXF-A, FTXF-B montata a parete
- Queste unità interne possono essere utilizzate soltanto in un'installazione a più unità.
- Condizioni della capacità di raffreddamento
Temperatura interna 27°C DB / 19°C WB
Temperatura esterna 35°C DB
- Condizioni della capacità di riscaldamento
Temperatura interna 20°C DB
Temperatura esterna 7°C DB / 6°C WB

3D126692A

5 Tabelle delle capacità

5 - 1 Legenda tabella delle capacità

Al fine di soddisfare le necessità dei clienti in termini di accesso rapido ai dati e ai formati necessari, abbiamo sviluppato uno strumento che consente di consultare le tabelle delle capacità.

Di seguito è riportato il collegamento al database delle tabelle delle capacità e a una descrizione di tutti gli strumenti a vostra disposizione che consentono di selezionare il prodotto corretto:

- **Database delle tabelle delle capacità:** consente di trovare ed esportare rapidamente i dati sulle capacità ricercati in base al modello di unità, alla temperatura del refrigerante e al rapporto di connessione.
- È possibile accedere al visualizzatore delle tabelle delle capacità qui:
https://my.daikin.eu/content/denv/en_US/home/applications/software-finder/capacity-table-viewer.html



- Una panoramica di **tutti gli strumenti software** che offriamo è disponibile qui:
https://my.daikin.eu/denv/en_US/home/applications/software-finder.html



5 Tabelle delle capacità

5 - 2 Tabelle delle capacità di raffreddamento

5

2MXF50A

Raffreddamento (50Hz 230V)

①	②	Temperatura aria interna [°C WB]																									
		14°C			16°C			18°C			19°C			22°C			24°C										
		TC	PI	TC	PI	TC	PI	TC	PI	TC	PI	TC	PI	TC	PI	TC	PI	TC	PI								
2.0+3.5	10.0	6.04	1.30	6.28	1.32	6.53	1.35	6.66	1.36	7.03	1.39	7.28	1.44	12.0	5.93	1.25	6.18	1.27	6.43	1.30	6.56	1.39	6.93	1.41	7.18	1.44	
	15.0	5.78	1.36	6.03	1.39	6.28	1.40	6.41	1.41	6.78	1.45	7.03	1.48	20.0	5.53	1.42	5.78	1.45	6.03	1.47	6.15	1.49	6.53	1.51	6.78	1.54	
	22.0	5.43	1.45	5.68	1.48	5.93	1.50	6.05	1.52	6.43	1.55	6.68	1.57	25.0	5.28	1.50	5.53	1.53	5.78	1.54	5.90	1.55	6.28	1.59	6.52	1.62	
	28.0	5.13	1.54	5.38	1.57	5.63	1.59	5.75	1.60	6.13	1.64	6.37	1.66	32.0	4.93	1.61	5.18	1.64	5.43	1.66	5.55	1.67	5.92	1.70	6.17	1.73	
	35.0	4.78	1.66	5.03	1.68	5.28	1.71	5.40	1.72	5.77	1.76	6.02	1.79	40.0	4.53	1.76	4.78	1.78	5.02	1.80	5.15	1.81	5.52	1.85	5.77	1.88	
	43.0	4.38	1.81	4.62	1.84	4.87	1.86	5.00	1.87	5.37	1.91	5.62	1.93	46.0	4.22	1.88	4.47	1.90	4.72	1.93	4.85	1.93	5.22	1.97	5.47	1.99	
	2.5+2.5	10.0	5.92	1.24	6.17	1.26	6.41	1.28	6.53	1.29	6.90	1.33	7.14	1.37	12.0	5.82	1.26	6.07	1.28	6.31	1.30	6.44	1.32	6.80	1.35	7.05	1.37
		15.0	5.68	1.29	5.92	1.32	6.17	1.34	6.29	1.35	6.65	1.39	6.90	1.41	20.0	5.53	1.33	5.77	1.35	6.02	1.38	6.14	1.39	6.51	1.43	6.75	1.44
		22.0	5.43	1.35	5.67	1.38	5.92	1.40	6.04	1.42	6.41	1.45	6.65	1.47	25.0	5.33	1.38	5.58	1.41	5.82	1.43	5.94	1.44	6.31	1.48	6.55	1.50
		28.0	5.18	1.43	5.43	1.45	5.67	1.47	5.79	1.49	6.16	1.51	6.40	1.54	32.0	5.04	1.47	5.28	1.50	5.52	1.51	5.65	1.53	6.01	1.56	6.26	1.59
		32.0	4.84	1.53	5.08	1.56	5.33	1.58	5.45	1.60	5.81	1.62	6.06	1.65	35.0	4.69	1.59	4.93	1.60	5.18	1.63	5.30	1.64	5.67	1.68	5.91	1.70
		40.0	4.44	1.68	4.69	1.69	4.93	1.73	5.05	1.73	5.42	1.77	5.66	1.78	43.0	4.29	1.73	4.54	1.75	4.78	1.77	4.91	1.78	5.27	1.82	5.52	1.85
46.0		4.15	1.78	4.39	1.81	4.63	1.84	4.76	1.85	5.12	1.88	5.37	1.90	10.0	6.04	1.24	6.28	1.27	6.53	1.29	6.66	1.30	7.03	1.34	7.28	1.39	
12.0		5.93	1.27	6.19	1.29	6.43	1.31	6.56	1.33	6.93	1.36	7.18	1.39	15.0	5.78	1.30	6.03	1.33	6.28	1.34	6.40	1.36	6.77	1.39	7.03	1.42	
18.0		5.64	1.34	5.88	1.36	6.13	1.39	6.25	1.39	6.63	1.43	6.87	1.46	20.0	5.53	1.37	5.78	1.39	6.03	1.41	6.16	1.42	6.53	1.45	6.77	1.48	
22.0		5.43	1.40	5.68	1.41	5.93	1.44	6.06	1.46	6.43	1.49	6.68	1.51	25.0	5.28	1.44	5.53	1.45	5.78	1.48	5.90	1.50	6.27	1.53	6.53	1.55	
28.0		5.13	1.48	5.38	1.51	5.63	1.52	5.75	1.54	6.13	1.58	6.37	1.60	32.0	4.93	1.54	5.17	1.57	5.43	1.59	5.55	1.60	5.92	1.63	6.18	1.66	
35.0		4.78	1.59	5.03	1.62	5.27	1.64	5.40	1.65	5.77	1.69	6.02	1.71	40.0	4.53	1.69	4.77	1.71	5.03	1.73	5.14	1.75	5.52	1.78	5.77	1.80	
43.0	4.38	1.74	4.62	1.76	4.87	1.79	5.00	1.80	5.37	1.83	5.62	1.86	46.0	4.22	1.80	4.48	1.82	4.72	1.85	4.85	1.86	5.22	1.89	5.47	1.92		

①	②	Temperatura aria interna [°C WB]																								
		14°C			16°C			18°C			19°C			22°C			24°C									
		TC	PI	TC	PI	TC	PI	TC	PI	TC	PI	TC	PI	TC	PI	TC	PI	TC	PI							
3.5+3.5	10.0	6.04	1.23	6.28	1.25	6.53	1.27	6.66	1.29	7.03	1.31	7.28	1.36	12.0	5.93	1.25	6.18	1.27	6.43	1.30	6.56	1.30	6.93	1.34	7.18	1.36
	15.0	5.78	1.29	6.03	1.30	6.28	1.33	6.41	1.34	6.78	1.38	7.03	1.40	18.0	5.63	1.33	5.88	1.34	6.13	1.37	6.25	1.38	6.63	1.42	6.88	1.44
	20.0	5.53	1.34	5.78	1.37	6.03	1.39	6.15	1.41	6.53	1.43	6.78	1.46	22.0	5.43	1.37	5.68	1.40	5.93	1.42	6.05	1.44	6.43	1.46	6.68	1.49
	25.0	5.28	1.42	5.53	1.43	5.78	1.46	5.90	1.47	6.28	1.51	6.52	1.53	28.0	5.13	1.46	5.38	1.48	5.63	1.51	5.75	1.52	6.13	1.56	6.37	1.57
	32.0	4.93	1.53	5.18	1.54	5.43	1.57	5.55	1.58	5.92	1.61	6.17	1.64	35.0	4.78	1.57	5.03	1.59	5.28	1.62	5.40	1.63	5.77	1.67	6.02	1.68
	40.0	4.53	1.65	4.78	1.68	5.02	1.70	5.15	1.72	5.52	1.75	5.77	1.78	43.0	4.38	1.72	4.62	1.74	4.87	1.76	5.00	1.78	5.37	1.80	5.62	1.83
	46.0	4.22	1.78	4.47	1.79	4.72	1.82	4.85	1.83	5.22	1.87	5.47	1.89													

Simboli
 TC: Capacità totale [kW]
 PI: Potenza di ingresso [kW]
 ①: Combinazioni unità interna
 ②: Temperatura esterna [°C DB]

- Note
- Le capacità sopra indicate si riferiscono alle seguenti condizioni:
 Lunghezza equivalente delle tubazioni del refrigerante: 5 m
 Dislivello: 0m
 - Le celle in grassetto indicano le condizioni standard.
 - I valori sopra riportati si riferiscono alla connessione con i seguenti tipi di unità interne:
 Classe 2.0, 2.5, 3.5 kW
 Serie FTXF-A, FTXF-B montata a parete

3D126703A

2MXF50A

Raffreddamento (50Hz 230V)

①	②	Temperatura aria interna [°C WB]																								
		14°C			16°C			18°C			19°C			22°C			24°C									
		TC	PI	TC	PI	TC	PI	TC	PI	TC	PI	TC	PI	TC	PI	TC	PI	TC	PI							
2.0	10.0	2.91	0.50	3.03	0.51	3.15	0.52	3.21	0.52	3.38	0.54	3.50	0.56	12.0	2.86	0.51	2.98	0.52	3.10	0.52	3.16	0.54	3.34	0.55	3.46	0.56
	15.0	2.78	0.52	2.90	0.54	3.02	0.55	3.08	0.55	3.26	0.57	3.38	0.58	18.0	2.71	0.55	2.83	0.55	2.95	0.56	3.01	0.57	3.19	0.58	3.31	0.59
	20.0	2.66	0.56	2.78	0.57	2.90	0.57	0.00	0.58	3.14	0.59	3.26	0.61	22.0	2.62	0.57	2.74	0.58	2.85	0.59	2.91	0.59	3.09	0.61	3.21	0.62
	25.0	2.54	0.58	2.66	0.59	2.78	0.61	2.84	0.62	3.02	0.63	3.14	0.64	28.0	2.47	0.61	2.59	0.62	2.71	0.63	2.77	0.64	2.95	0.65	3.07	0.67
	32.0	2.37	0.64	2.49	0.65	2.61	0.67	2.67	0.67	2.85	0.68	2.97	0.69	35.0	2.30	0.67	2.42	0.68	2.54	0.69	2.60	0.69	2.78	0.70	2.90	0.71
	40.0	2.18	0.70	2.30	0.71	2.42	0.73	2.48	0.74	2.66	0.75	2.78	0.76	43.0	2.13	0.74	2.23	0.74	2.35	0.75	2.41	0.76	2.59	0.77	2.71	0.79
	46.0	2.03	0.76	2.15	0.77	2.27	0.79	2.33	0.79	2.51	0.81	2.63	0.82	10.0	3.47	0.65	3.61	0.66	3.76	0.69	3.83	0.69	4.02	0.69	4.27	0.73
	12.0	3.41	0.66	3.55	0.68	3.70	0.68	3.77	0.69	3.98	0.71	4.13	0.73	15.0	3.31	0.68	3.46	0.69	3.60	0.71	3.67	0.71	3.89	0.74	4.03	0.76
	18.0	3.23	0.71	3.37	0.71	3.52	0.73	3.59	0.74	3.80	0.76	3.95	0.77	20.0	3.17	0.73	3.31	0.74	3.46	0.74	3.53	0.76	3.74	0.77	3.89	0.79
	22.0	3.12	0.74	3.27	0.76	3.40	0.77	3.47	0.77	3.68	0.79	3.83	0.80	25.0	3.03	0.76	3.17	0.77	3.31	0.79	3.39	0.80	3.60	0.82	3.74	0.84
	28.0	2.95	0.79	3.09	0.80	3.23	0.82	3.30	0.84	3.52	0.85	3.66	0.87	32.0	2.83	0.84	2.97	0.85	3.11	0.87	3.18	0.87	3.40	0.88	3.54	0.90
	35.0	2.74	0.87	2.89	0.88	3.03	0.90	3.10	0.92	3.31	0.92	3.46	0.93	40.0	2.60	0.92	2.74	0.93	2.89	0.95	2.96	0.96	3.17	0.98	3.31	1.00
43.0	2.52	0.96	2.66	0.96	2.80	0.98	2.87	1.00	3.09	1.01	3.23	1.03	46.0	2.42	1.00	2.56	1.01	2.71	1.03	2.78	1.03	2.99	1.06	3.14	1.07	
2.5	10.0	4.48	1.01	4.66	1.03	4.85	1.06	4.94	1.06	5.20	1.08	5.38	1.13	12.0	4.40	1.03	4.58	1.06	4.77	1.06	4.86	1.08	5.14	1.11	5.32	1.13
	15.0	4.28	1.06	4.46	1.08	4.65	1.11	4.74	1.11	5.02	1.16	5.20	1.18	18.0	4.17	1.11	4.35	1.11	4.54	1.13	4.63	1.16	4.91	1.18	5.09	1.20
	20.0	4.09	1.13	4.28	1.16	4.46	1.16	4.55	1.18	4.83	1.20	5.02	1.23	22.0	4.03	1.16	4.22	1.18	4.38	1.20	4.48	1.20	4.75	1.23	4.94	1.25
	25.0	3.91	1.18	4.09	1.20	4.28	1.23	4.37	1.25	4.65	1.28	4.83	1.30	28.0	3.80	1.23	3.98	1.25	4.17	1.28	4.26	1.30	4.54	1.33	4.72	1.35
	32.0	3.65	1.30	3.83	1.33	4.02	1.35	4.11	1.35	4.38	1.38	4.57	1.40	35.0	3.54	1.35	3.72	1.38	3.91	1.40	4.00	1.42	4.28	1.42	4.46	1.45
	40.0	3.35	1.42	3.54	1.45	3.72	1.47	3.82	1.50	4.09	1.52	4.28	1.55	43.0	3.25	1.50	3.43	1.50	3.62	1.52	3.71	1.55	3.98			

5 Tabelle delle capacità

5 - 2 Tabelle delle capacità di raffreddamento

2MXF40A

Raffreddamento (50Hz 230V)

①	②	Temperatura aria interna [°C WB]											
		14°C		16°C		18°C		19°C		22°C		24°C	
		TC	PI	TC	PI	TC	PI	TC	PI	TC	PI	TC	PI
		kW											
2.0+3.5	10,0	4,99	0,94	5,19	0,94	5,38	0,96	5,48	0,97	5,77	0,94	5,96	1,02
	12,0	4,87	0,94	5,11	0,96	5,30	0,98	5,40	0,99	5,69	0,95	5,88	1,03
	15,0	4,75	0,97	4,99	0,99	5,19	1,01	5,28	1,01	5,57	0,98	5,77	1,06
	18,0	4,63	1,00	4,87	1,02	5,07	1,03	5,16	1,04	5,46	1,01	5,65	1,09
	20,0	4,55	1,02	4,80	1,04	4,99	1,06	5,09	1,06	5,38	1,03	5,57	1,11
	22,0	4,47	1,04	4,72	1,06	4,91	1,08	5,01	1,09	5,30	1,05	5,49	1,13
	25,0	4,36	1,07	4,60	1,09	4,79	1,11	4,89	1,12	5,18	1,09	5,37	1,16
	28,0	4,24	1,11	4,48	1,13	4,63	1,14	4,77	1,15	5,06	1,12	5,26	1,20
	32,0	4,08	1,16	4,28	1,18	4,47	1,19	4,57	1,20	4,91	1,17	5,10	1,25
	35,0	3,97	1,19	4,16	1,20	4,35	1,22	4,50	1,29	4,79	1,21	4,98	1,29
	40,0	3,77	1,22	3,96	1,23	4,16	1,25	4,25	1,26	4,59	1,23	4,79	1,30
	43,0	3,65	1,26	3,85	1,28	4,04	1,29	4,14	1,30	4,48	1,27	4,67	1,35
	46,0	3,59	1,35	3,78	1,37	3,92	1,39	3,97	1,40	4,23	1,43	4,38	1,43
2.5+2.5	10,0	4,89	0,88	5,09	0,90	5,28	0,92	5,37	0,93	5,64	0,97	5,85	0,99
	12,0	4,81	0,90	5,01	0,92	5,18	0,94	5,29	0,95	5,55	0,99	5,77	1,01
	15,0	4,68	0,93	4,88	0,96	5,05	0,98	5,16	0,99	5,42	1,02	5,64	1,04
	18,0	4,55	0,97	4,75	0,99	4,92	1,01	5,03	1,02	5,30	1,05	5,51	1,07
	20,0	4,46	0,99	4,66	1,01	4,84	1,03	4,94	1,04	5,21	1,08	5,42	1,10
	22,0	4,38	1,02	4,58	1,04	4,75	1,06	4,86	1,07	5,12	1,10	5,34	1,12
	25,0	4,25	1,06	4,45	1,08	4,62	1,10	4,73	1,11	5,00	1,14	5,21	1,16
	28,0	4,12	1,10	4,32	1,12	4,49	1,14	4,60	1,15	4,87	1,18	5,08	1,20
	32,0	3,95	1,15	4,15	1,17	4,32	1,20	4,43	1,21	4,70	1,24	4,91	1,26
	35,0	3,82	1,19	4,02	1,21	4,19	1,23	4,40	1,25	4,57	1,28	4,78	1,30
	40,0	3,61	1,23	3,81	1,25	3,98	1,27	4,19	1,28	4,35	1,31	4,57	1,33
	43,0	3,48	1,28	3,68	1,30	3,85	1,32	4,06	1,33	4,23	1,36	4,44	1,39
	46,0	3,11	1,19	3,26	1,19	3,37	1,19	3,55	1,19	3,62	1,19	3,76	1,19
2.5+3.5	10,0	5,14	0,91	5,35	0,93	5,58	0,95	5,67	0,96	5,99	1,00	6,20	1,02
	12,0	5,06	0,93	5,27	0,95	5,48	0,97	5,59	0,98	5,90	1,02	6,12	1,04
	15,0	4,93	0,96	5,14	0,99	5,35	1,01	5,46	1,02	5,77	1,05	5,99	1,07
	18,0	4,80	1,00	5,01	1,02	5,22	1,04	5,33	1,05	5,65	1,08	5,86	1,10
	20,0	4,71	1,02	4,92	1,04	5,14	1,06	5,24	1,07	5,56	1,11	5,77	1,13
	22,0	4,63	1,05	4,84	1,07	5,05	1,09	5,16	1,10	5,47	1,13	5,69	1,15
	25,0	4,50	1,09	4,71	1,11	4,92	1,13	5,03	1,14	5,35	1,17	5,56	1,19
	28,0	4,37	1,13	4,58	1,15	4,79	1,17	4,90	1,18	5,22	1,21	5,43	1,23
	32,0	4,20	1,18	4,41	1,20	4,62	1,23	4,73	1,24	5,05	1,27	5,26	1,29
	35,0	4,07	1,23	4,28	1,25	4,49	1,27	4,60	1,28	4,92	1,31	5,13	1,33
	40,0	3,86	1,31	4,07	1,33	4,28	1,35	4,39	1,36	4,70	1,39	4,92	1,41
	43,0	3,73	1,36	3,94	1,38	4,15	1,40	4,26	1,41	4,58	1,44	4,79	1,47
	46,0	3,36	1,27	3,52	1,27	3,67	1,27	3,75	1,27	3,97	1,27	4,11	1,27

Simboli

- TC: Capacità totale [kW]
- PI: Potenza di ingresso [kW]
- ①: Combinazioni unità interna
- ②: Temperatura esterna [°C DB]

Note

1. Le capacità sopra indicate si riferiscono alle seguenti condizioni:
Lunghezza equivalente delle tubazioni del refrigerante: 5 m
Dislivello: 0m
2. Le celle in grassetto indicano le condizioni standard.
3. I valori sopra riportati si riferiscono alla connessione con i seguenti tipi di unità interne:
Classe 2.0, 2.5, 3.5 kW
Serie FTXF-A, FTXF-B montata a parete

3D126700A

5 Tabelle delle capacità

5 - 2 Tabelle delle capacità di raffreddamento

2MXF40A

Raffreddamento (50Hz 230V)

①	②	Temperatura aria interna [°C WB]											
		14°C		16°C		18°C		19°C		22°C		24°C	
		TC	PI	TC	PI	TC	PI	TC	PI	TC	PI	TC	PI
2.0	10.0	2.68	0.41	2.79	0.42	2.90	0.43	2.96	0.42	3.12	0.45	3.24	0.46
	12.0	2.64	0.42	2.75	0.43	2.86	0.44	2.91	0.43	3.08	0.46	3.19	0.45
	15.0	2.57	0.43	2.68	0.44	2.79	0.46	2.85	0.45	3.01	0.47	3.12	0.46
	18.0	2.50	0.44	2.61	0.46	2.72	0.47	2.78	0.47	2.95	0.48	3.06	0.49
	20.0	2.46	0.46	2.57	0.47	2.68	0.48	2.74	0.48	2.90	0.49	3.01	0.50
	22.0	2.41	0.47	2.52	0.48	2.64	0.49	2.69	0.49	2.86	0.50	2.97	0.51
	25.0	2.35	0.50	2.46	0.49	2.57	0.50	2.62	0.51	2.79	0.52	2.90	0.53
	28.0	2.28	0.50	2.39	0.51	2.50	0.52	2.56	0.53	2.72	0.54	2.83	0.55
	32.0	2.19	0.53	2.30	0.54	2.41	0.55	2.47	0.55	2.63	0.56	2.74	0.57
	35.0	2.12	0.55	2.23	0.56	2.34	0.57	2.40	0.57	2.57	0.58	2.68	0.59
	40.0	2.01	0.58	2.12	0.59	2.23	0.60	2.29	0.61	2.45	0.62	2.56	0.63
	43.0	1.94	0.60	2.06	0.61	2.17	0.62	2.22	0.63	2.39	0.64	2.50	0.66
46.0	1.88	0.63	1.99	0.64	2.10	0.65	2.15	0.65	2.32	0.66	2.43	0.66	
2.5	10.0	3.28	0.57	3.39	0.58	3.50	0.60	3.56	0.63	3.72	0.66	3.84	0.67
	12.0	3.24	0.58	3.35	0.60	3.46	0.62	3.51	0.65	3.68	0.67	3.79	0.68
	15.0	3.17	0.61	3.28	0.63	3.39	0.65	3.45	0.67	3.61	0.68	3.72	0.69
	18.0	3.10	0.65	3.21	0.67	3.32	0.68	3.38	0.68	3.55	0.69	3.66	0.70
	20.0	3.06	0.67	3.17	0.68	3.28	0.69	3.34	0.69	3.50	0.70	3.61	0.71
	22.0	3.01	0.68	3.12	0.69	3.24	0.70	3.29	0.70	3.46	0.71	3.57	0.72
	25.0	2.95	0.69	3.06	0.70	3.17	0.71	3.22	0.72	3.39	0.73	3.50	0.74
	28.0	2.88	0.71	2.99	0.72	3.10	0.73	3.16	0.74	3.32	0.75	3.43	0.76
	32.0	2.79	0.74	2.90	0.75	3.01	0.76	3.08	0.76	3.23	0.77	3.34	0.78
	35.0	2.72	0.76	2.83	0.77	2.94	0.78	3.00	0.80	3.17	0.79	3.28	0.80
	40.0	2.61	0.79	2.72	0.80	2.83	0.81	2.89	0.82	3.05	0.83	3.16	0.84
	43.0	2.54	0.81	2.66	0.82	2.77	0.83	2.82	0.84	2.99	0.85	3.10	0.86
46.0	2.48	0.84	2.59	0.85	2.70	0.86	2.75	0.88	2.92	0.90	3.03	0.91	
3.5	10.0	4.53	0.88	4.65	0.97	4.84	0.99	4.93	1.00	5.21	1.04	5.39	1.06
	12.0	4.46	0.91	4.58	0.99	4.76	1.01	4.86	1.02	5.13	1.06	5.32	1.08
	15.0	4.35	0.95	4.47	1.02	4.65	1.05	4.75	1.06	5.02	1.09	5.21	1.11
	18.0	4.24	1.00	4.36	1.06	4.54	1.08	4.63	1.09	4.91	1.12	5.09	1.15
	20.0	4.13	1.04	4.28	1.08	4.47	1.11	4.56	1.12	4.84	1.15	5.02	1.17
	22.0	4.02	1.08	4.21	1.11	4.39	1.13	4.48	1.14	4.76	1.17	4.94	1.20
	25.0	3.91	1.13	4.10	1.15	4.28	1.17	4.37	1.18	4.65	1.21	4.83	1.24
	28.0	3.80	1.17	3.98	1.19	4.17	1.21	4.26	1.22	4.54	1.26	4.72	1.28
	32.0	3.65	1.23	3.84	1.25	4.02	1.27	4.11	1.28	4.39	1.32	4.57	1.34
	35.0	3.54	1.28	3.72	1.30	3.91	1.32	4.00	1.35	4.28	1.36	4.46	1.39
	40.0	3.35	1.36	3.54	1.38	3.72	1.40	3.81	1.41	4.09	1.45	4.27	1.47
	43.0	3.24	1.41	3.43	1.44	3.61	1.46	3.70	1.47	3.95	1.47	4.08	1.47
46.0	2.87	1.27	3.01	1.27	3.14	1.27	3.21	1.27	3.50	1.27	3.62	1.27	

①	②	Temperatura aria interna [°C WB]											
		14°C		16°C		18°C		19°C		22°C		24°C	
		TC	PI	TC	PI	TC	PI	TC	PI	TC	PI	TC	PI
2.0+2.0	10.0	4.69	0.84	4.89	0.85	5.08	0.87	5.18	0.88	5.47	0.91	5.66	0.93
	12.0	4.62	0.85	4.81	0.87	5.00	0.89	5.10	0.90	5.39	0.92	5.58	0.94
	15.0	4.50	0.88	4.69	0.90	4.89	0.92	4.98	0.92	5.27	0.95	5.47	0.97
	18.0	4.38	0.91	4.57	0.93	4.77	0.94	4.86	0.95	5.16	0.98	5.35	1.00
	20.0	4.30	0.93	4.50	0.95	4.69	0.97	4.79	0.97	5.08	1.00	5.27	1.02
	22.0	4.22	0.95	4.42	0.97	4.61	0.99	4.71	1.00	5.00	1.02	5.19	1.04
	25.0	4.11	0.98	4.30	1.00	4.49	1.02	4.59	1.03	4.88	1.06	5.07	1.07
	28.0	3.99	1.02	4.18	1.04	4.38	1.05	4.47	1.06	4.76	1.09	4.96	1.11
	32.0	3.83	1.07	4.03	1.09	4.22	1.10	4.32	1.11	4.61	1.14	4.80	1.16
	35.0	3.72	1.10	3.91	1.11	4.10	1.13	4.20	1.20	4.49	1.18	4.68	1.20
	40.0	3.52	1.13	3.71	1.14	3.91	1.16	4.00	1.17	4.29	1.20	4.49	1.21
	43.0	3.40	1.17	3.60	1.19	3.79	1.20	3.89	1.21	4.18	1.24	4.37	1.26
46.0	3.29	1.22	3.48	1.24	3.67	1.27	3.77	1.28	4.05	1.30	4.20	1.30	
2.0+2.5	10.0	4.79	0.84	4.99	0.85	5.18	0.87	5.28	0.88	5.57	0.91	5.76	0.93
	12.0	4.72	0.85	4.91	0.87	5.10	0.89	5.20	0.90	5.49	0.92	5.68	0.94
	15.0	4.60	0.88	4.79	0.90	4.99	0.92	5.08	0.92	5.37	0.95	5.57	0.97
	18.0	4.48	0.91	4.67	0.93	4.87	0.94	4.96	0.95	5.26	0.98	5.45	1.00
	20.0	4.40	0.93	4.60	0.95	4.79	0.97	4.89	0.97	5.18	1.00	5.37	1.02
	22.0	4.32	0.95	4.52	0.97	4.71	0.99	4.81	1.00	5.10	1.02	5.29	1.04
	25.0	4.21	0.98	4.40	1.00	4.59	1.02	4.69	1.03	4.98	1.06	5.17	1.07
	28.0	4.09	1.02	4.28	1.04	4.48	1.05	4.57	1.06	4.86	1.09	5.06	1.11
	32.0	3.93	1.07	4.13	1.09	4.32	1.10	4.42	1.11	4.71	1.14	4.90	1.16
	35.0	3.82	1.10	4.01	1.11	4.20	1.13	4.30	1.20	4.59	1.18	4.78	1.20
	40.0	3.62	1.13	3.81	1.14	4.01	1.16	4.10	1.17	4.39	1.20	4.59	1.21
	43.0	3.50	1.17	3.70	1.19	3.89	1.20	3.99	1.21	4.28	1.24	4.47	1.26
46.0	3.39	1.22	3.58	1.24	3.77	1.27	3.87	1.28	4.15	1.30	4.30	1.30	

Simboli
 TC: Capacità totale [kW]
 PI: Potenza di ingresso [kW]
 ①: Combinazioni unità interna
 ②: Temperatura esterna [°C DB]

Note

- Le capacità sopra indicate si riferiscono alle seguenti condizioni:
 Lunghezza equivalente delle tubazioni del refrigerante: 5 m
 Dislivello: 0m
- Le celle in grassetto indicano le condizioni standard.
- I valori sopra riportati si riferiscono alla connessione con i seguenti tipi di unità interne:
 Classe 2.0, 2.5, 3.5 kW
 Serie FTXF-A, FTXF-B montata a parete

3D126699A

5 Tabelle delle capacità

5 - 3 Tabelle delle capacità di riscaldamento

2MXF50A

Riscaldamento (50Hz 230V)

①	②	Temperatura aria interna [°C DB]																								
		16°C			18°C			20°C			21°C			22°C			24°C									
		TC	PI	TC	PI	TC	PI	TC	PI	TC	PI	TC	PI	TC	PI	TC	PI	TC	PI							
2.0	-15.0	2.05	0.85	1.99	0.86	1.94	0.87	1.92	0.88	1.89	0.89	1.84	0.90	-11.0	3.29	1.30	3.23	1.32	3.17	1.33	3.14	1.34	3.04	1.34		
	-10.0	2.47	0.93	2.41	0.94	2.36	0.95	2.34	0.96	2.31	0.96	2.26	0.97	-6.0	2.88	0.99	2.83	1.00	2.78	1.01	2.76	1.01	2.73	1.02	2.68	1.02
	0.0	3.30	1.05	3.25	1.06	3.20	1.07	3.17	1.07	3.15	1.08	3.10	1.09	6.0	3.80	1.11	3.75	1.12	3.70	1.13	3.67	1.13	3.65	1.14	3.60	1.15
	10.0	4.14	1.15	4.09	1.16	4.03	1.17	4.01	1.17	3.98	1.18	3.93	1.19	15.0	4.55	1.19	4.50	1.20	4.45	1.21	4.43	1.21	4.40	1.22	4.35	1.23
	20.0	2.45	1.18	2.34	1.19	2.29	1.20	2.27	1.20	2.24	1.21	2.19	1.22	-11.0	2.67	1.20	2.61	1.21	2.56	1.22	2.54	1.22	2.51	1.22	2.46	1.23
	-6.0	3.28	1.24	3.13	1.25	3.08	1.26	3.06	1.26	3.03	1.27	2.98	1.28	0.0	3.70	1.29	3.65	1.30	3.60	1.31	3.57	1.31	3.55	1.31	3.50	1.32
2.5	6.0	4.20	1.34	4.15	1.35	4.10	1.34	4.07	1.36	4.05	1.37	4.00	1.38	10.0	4.54	1.38	4.49	1.39	4.43	1.40	4.41	1.40	4.38	1.41	4.33	1.42
	15.0	4.95	1.42	4.90	1.43	4.85	1.44	4.83	1.44	4.80	1.45	4.75	1.46	-15.0	2.64	1.20	2.58	1.21	2.53	1.22	2.50	1.23	2.47	1.24	2.42	1.25
	-11.0	2.93	1.31	2.87	1.32	2.81	1.33	2.78	1.34	2.75	1.35	2.69	1.36	-6.0	3.43	1.36	3.37	1.37	3.31	1.38	3.28	1.39	3.25	1.39	3.19	1.41
	0.0	4.00	1.44	3.94	1.45	3.87	1.47	3.84	1.47	3.81	1.48	3.75	1.49	6.0	4.73	1.52	4.66	1.54	4.60	1.53	4.58	1.56	4.54	1.56	4.47	1.58
	10.0	5.14	1.57	5.08	1.58	5.02	1.60	4.98	1.60	4.95	1.61	4.89	1.62	15.0	5.66	1.63	5.60	1.65	5.53	1.66	5.50	1.66	5.47	1.67	5.38	1.67
	20.0	2.51	1.21	2.49	1.21	2.43	1.22	2.40	1.24	2.36	1.24	2.30	1.25	-11.0	3.15	1.26	3.08	1.28	3.00	1.29	2.96	1.29	2.92	1.30	2.84	1.31
3.5	-6.0	4.06	1.34	3.98	1.36	3.90	1.37	3.86	1.37	3.82	1.38	3.74	1.39	0.0	4.56	1.42	4.48	1.44	4.40	1.45	4.36	1.46	4.32	1.46	4.24	1.47
	6.0	4.73	1.52	4.66	1.54	4.60	1.53	4.58	1.56	4.54	1.56	4.47	1.58	10.0	5.14	1.57	5.08	1.58	5.02	1.60	4.98	1.60	4.95	1.61	4.89	1.62
	15.0	5.66	1.63	5.60	1.65	5.53	1.66	5.50	1.66	5.47	1.67	5.38	1.67	-15.0	2.64	1.20	2.58	1.21	2.53	1.22	2.50	1.23	2.47	1.24	2.42	1.25
	20.0	2.51	1.21	2.49	1.21	2.43	1.22	2.40	1.24	2.36	1.24	2.30	1.25	-11.0	3.36	1.35	3.28	1.37	3.20	1.38	3.16	1.39	3.12	1.39	3.04	1.40
	-6.0	4.34	1.47	4.26	1.48	4.17	1.49	4.13	1.46	4.09	1.47	4.05	1.47	0.0	5.23	1.51	5.15	1.53	5.07	1.54	5.03	1.55	4.99	1.55	4.90	1.56
	6.0	6.16	1.59	6.08	1.61	6.00	1.59	5.96	1.63	5.92	1.63	5.84	1.65	10.0	6.70	1.64	6.61	1.65	6.53	1.67	6.49	1.67	6.45	1.68	6.37	1.69
2.0+2.0	15.0	7.36	1.70	7.28	1.71	7.20	1.72	7.16	1.73	7.12	1.74	7.04	1.74	-15.0	2.68	1.28	2.60	1.29	2.56	1.30	2.54	1.30	2.51	1.31	2.46	1.32
	-11.0	3.38	1.38	3.29	1.39	3.21	1.41	3.16	1.41	3.12	1.42	3.04	1.42	-6.0	4.34	1.47	4.26	1.48	4.17	1.49	4.13	1.50	4.09	1.50	4.00	1.52
	0.0	5.30	1.55	5.22	1.56	5.14	1.58	5.09	1.58	5.05	1.59	4.97	1.56	6.0	6.27	1.63	6.18	1.65	6.10	1.61	6.06	1.67	6.02	1.67	5.93	1.69
	10.0	6.82	1.68	6.74	1.69	6.65	1.71	6.61	1.71	6.57	1.72	6.48	1.73	15.0	7.51	1.74	7.42	1.76	7.34	1.77	7.30	1.77	7.26	1.78	7.17	1.79
	20.0	2.71	1.27	2.70	1.28	2.63	1.29	2.60	1.30	2.57	1.31	2.50	1.32	-11.0	3.36	1.35	3.28	1.37	3.20	1.38	3.16	1.39	3.12	1.39	3.04	1.40
	-6.0	4.34	1.47	4.26	1.48	4.17	1.49	4.13	1.46	4.09	1.47	4.05	1.47	0.0	5.23	1.51	5.15	1.53	5.07	1.54	5.03	1.55	4.99	1.55	4.90	1.56

①	②	Temperatura aria interna [°C DB]																								
		16°C			18°C			20°C			21°C			22°C			24°C									
		TC	PI	TC	PI	TC	PI	TC	PI	TC	PI	TC	PI	TC	PI	TC	PI	TC	PI							
2.0+3.5	-15.0	2.71	1.23	2.69	1.24	2.63	1.25	2.61	1.27	2.56	1.27	2.50	1.27	-11.0	3.29	1.30	3.23	1.32	3.17	1.33	3.14	1.34	3.04	1.34		
	-10.0	2.88	0.99	2.83	1.00	2.78	1.01	2.76	1.01	2.73	1.02	2.68	1.02	-6.0	4.20	1.37	4.12	1.39	4.03	1.40	3.99	1.41	3.95	1.41	3.87	1.42
	0.0	5.13	1.45	5.05	1.47	4.97	1.48	4.93	1.49	4.89	1.49	4.80	1.50	6.0	6.06	1.53	5.98	1.55	5.90	1.56	5.86	1.57	5.82	1.57	5.74	1.59
	10.0	6.60	1.58	6.51	1.59	6.43	1.61	6.39	1.61	6.35	1.62	6.27	1.63	15.0	7.26	1.64	7.18	1.65	7.10	1.66	7.06	1.67	7.02	1.68	6.94	1.69
	20.0	2.65	1.22	2.56	1.23	2.54	1.24	2.45	1.25	2.42	1.26	2.35	1.27	-11.0	3.30	1.28	3.18	1.30	3.12	1.31	3.06	1.31	3.02	1.32	2.94	1.33
	-6.0	4.23	1.36	4.08	1.38	4.00	1.39	3.96	1.39	3.92	1.40	3.84	1.41	0.0	5.14	1.44	4.98	1.46	4.90	1.47	4.86	1.48	4.82	1.48	4.74	1.49
2.5+2.5	6.0	6.06	1.52	5.88	1.54	5.80	1.55	5.76	1.56	5.72	1.56	5.64	1.58	10.0	6.58	1.57	6.39	1.58	6.31	1.60	6.28	1.60	6.24	1.61	6.16	1.62
	15.0	7.24	1.63	7.04	1.64	6.96	1.65	6.92	1.66	6.88	1.67	6.80	1.68	-15.0	2.65	1.22	2.56	1.23	2.54	1.24	2.45	1.25	2.42	1.26	2.35	1.27
	-11.0	3.36	1.35	3.28	1.37	3.20	1.38	3.16	1.39	3.12	1.39	3.04	1.40	-6.0	4.34	1.47	4.26	1.48	4.17	1.49	4.13	1.46	4.09	1.47	4.05	1.47
	0.0	5.23	1.51	5.15	1.53	5.07	1.54	5.03	1.55	4.99	1.55	4.90	1.56	6.0	6.16	1.59	6.08	1.61	6.00	1.59	5.96	1.63	5.92	1.63	5.84	1.65
	10.0	6.70	1.64	6.61	1.65	6.53	1.67	6.49	1.67	6.45	1.68	6.37	1.69	15.0	7.36	1.70	7.28	1.71	7.20	1.72	7.16	1.73	7.12	1.74	7.04	1.74
	20.0	2.71	1.27	2.70	1.28	2.63	1.29	2.60	1.30	2.57	1.31	2.50	1.32	-11.0	3.38	1.38	3.29	1.39	3.21	1.41	3.16	1.41	3.12	1.42	3.04	1.42
2.5+3.5	-6.0	4.34	1.47	4.26	1.48	4.17	1.49	4.13	1.46	4.09	1.47	4.05	1.47	0.0	5.30	1.55	5.22	1.56	5.14	1.58	5.09	1.58	5.05	1.59	4.97	1.56
	6.0	6.27	1.63	6.18	1.65	6.10	1.61	6.06	1.67	6.02	1.67	5.93	1.69	10.0	6.82	1.68	6.74	1.69	6.65	1.71	6.61	1.71	6.57	1.72	6.48	1.73
	15.0	7.51	1.74	7.42	1.76	7.34	1.77	7.30	1.77	7.26	1.78	7.17	1.79	-15.0	2.68	1.28	2.60	1.29	2.56	1.30	2.54	1.30	2.51	1.31	2.46	1.32
	-11.0	3.38	1.38	3.29	1.39	3.21	1.41	3.16	1.41	3.12	1.42	3.04	1.42	-6.0	4.34	1.47	4.26	1.48	4.17	1.49	4.13	1.50	4.09	1.50	4.00	1.52
	0.0	5.30	1.55	5.22	1.56	5.14	1.58	5.09	1.58	5.05	1.59	4.97	1.56	6.0	6.27	1.63	6.18	1.65	6.10	1.61	6.06	1.67	6.02	1.67	5.93	1.69
	10.0	6.82	1.68	6.74	1.69	6.65	1.71	6.61	1.71	6.57	1.72	6.48	1.73	15.0	7.51	1.74	7.42	1.76	7.34	1.77	7.30	1.77	7.26	1.78	7.17	1.79

Simboli
 TC: Capacità totale [kW]
 PI: Potenza di ingresso [kW]
 ①: Combinazioni unità interna
 ②: Temperatura esterna [°C WB]

Note

- Le capacità sopra indicate si riferiscono alle seguenti condizioni:
 Lunghezza equivalente delle tubazioni del refrigerante: 5 m
 Dislivello: 0m
- Le celle in grassetto indicano le condizioni standard.
- I valori sopra riportati si riferiscono alla connessione con i seguenti tipi di unità interne:
 Classe 2.0, 2.5, 3.5 kW
 Serie FTXF-A, FTXF-B montata a parete
- La capacità di riscaldamento non comprende il calo di capacità che si verifica durante il periodo di formazione del ghiaccio e l'operazione di sbrinamento.

3D126704A

2MXF40A

Riscaldamento (50Hz 230V)

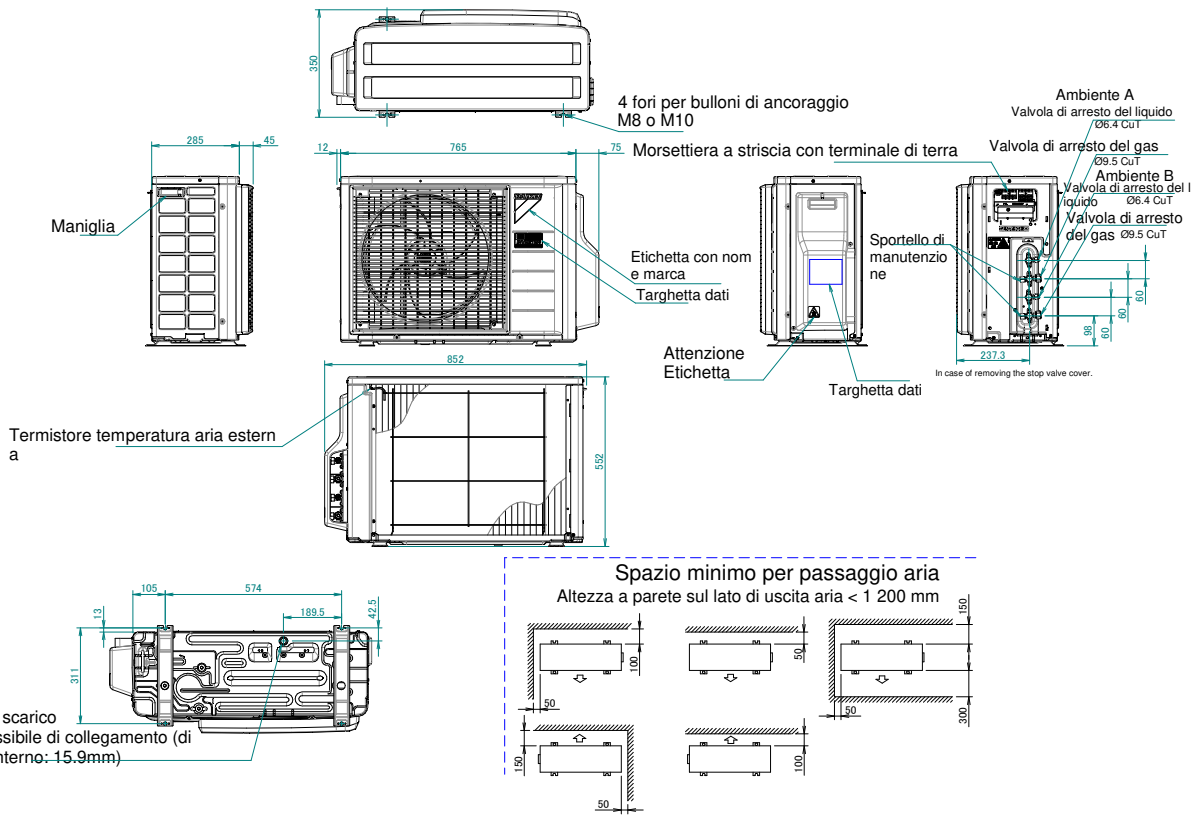
①	②	Temperatura aria interna [°C DB]																								
		16°C			18°C			20°C			21°C			22°C			24°C									
		TC	PI	TC	PI	TC	PI	TC	PI	TC	PI	TC	PI	TC	PI	TC	PI	TC	PI							
2.0	-15.0	2.05	1.00	1.99	1.01	1.94	1.02	1.92	1.03	1.89	1.04	1.84	1.05	-11.0	3.26	0.98	3.20	0.99	3.14	1.00	3.11	1.01	3.07	1.01	3.01	1.02
	-10.0	2.47	1.06	2.41	1.07	2.36	1.08	2.34	1.08	2.31	1.09	2.26	1.10	-6.0	2.88	1.11	2.83	1.12	2.78	1.13	2.76	1.13	2.73	1.14	2.68	1.15
	0.0	3.30	1.16	3.25	1.17	3.20	1.18	3.17	1.18	3.15	1.19															

6 Schemi dimensionali

6 - 1 Schemi dimensionali

2MXF-A

6

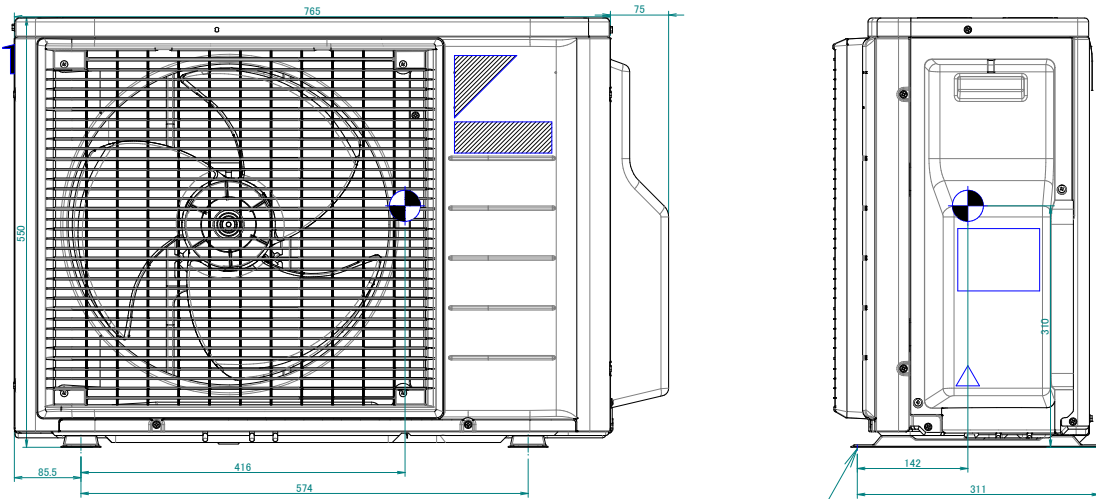


3D101252B

7 Centro di gravità

7 - 1 Centro di gravità

2MXF-A



Foro per bullone della fondazione

4D101315A

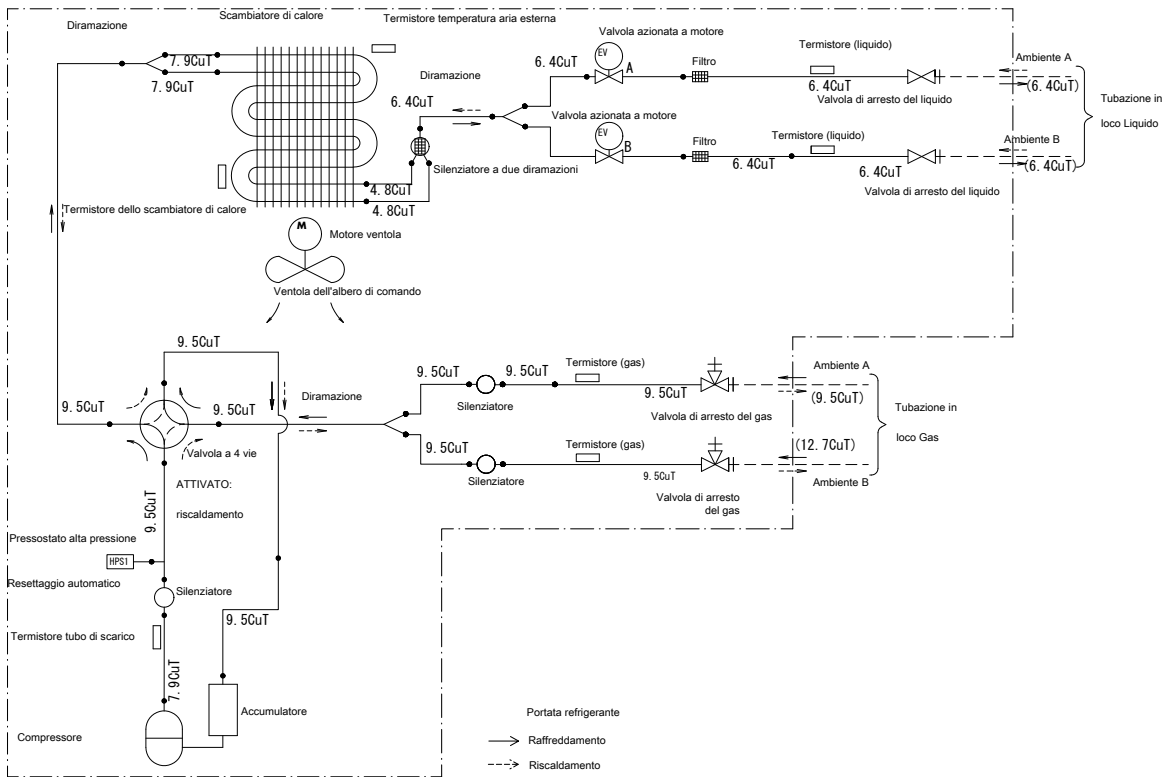
8 Schemi delle tubazioni

8 - 1 Schemi delle tubazioni

8

2MXF50A

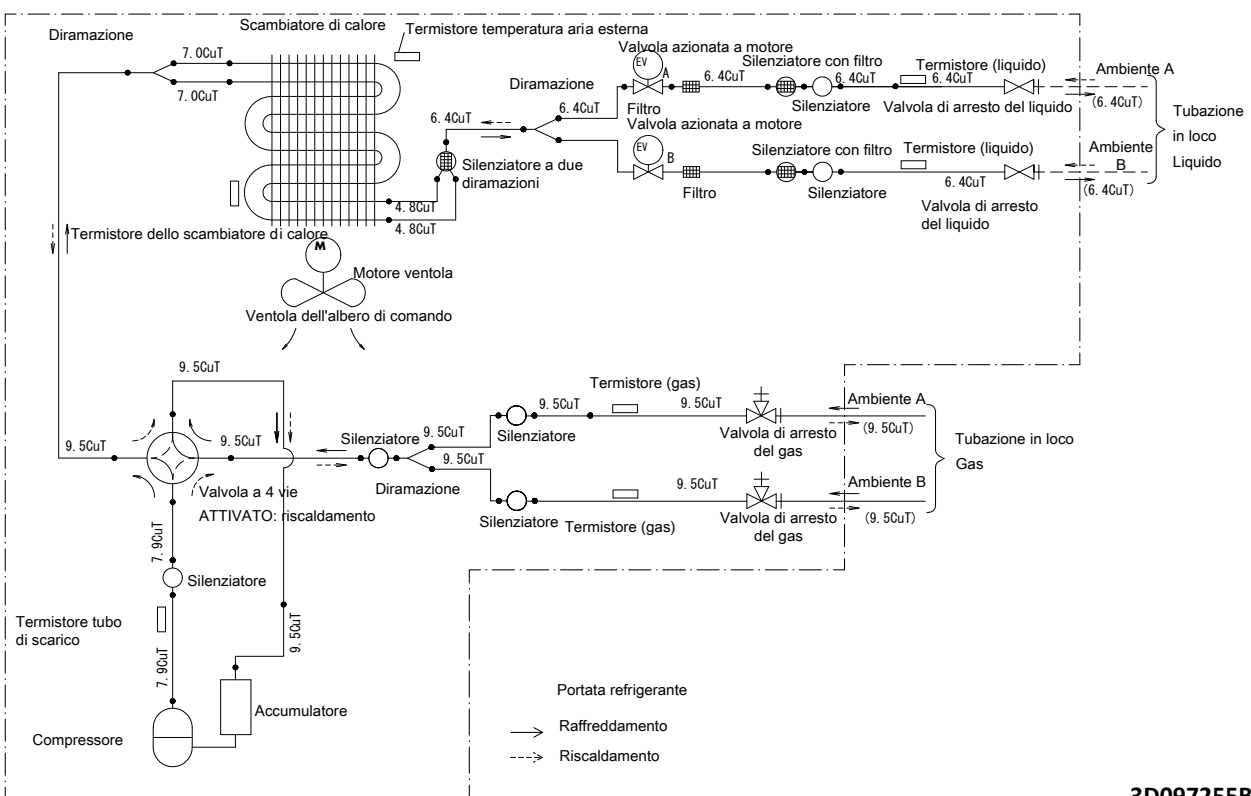
Unità esterna



3D116345

2MXF40A

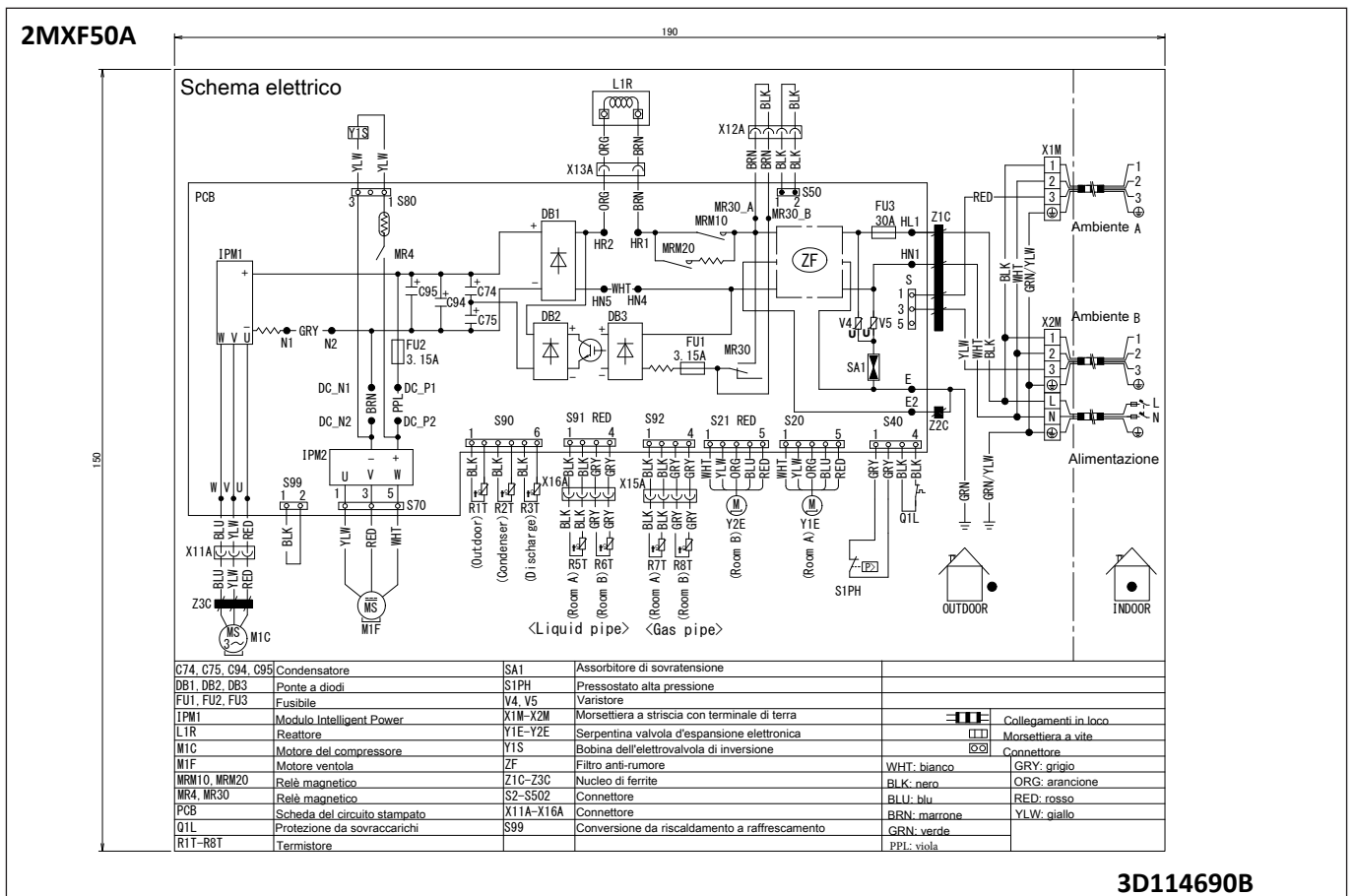
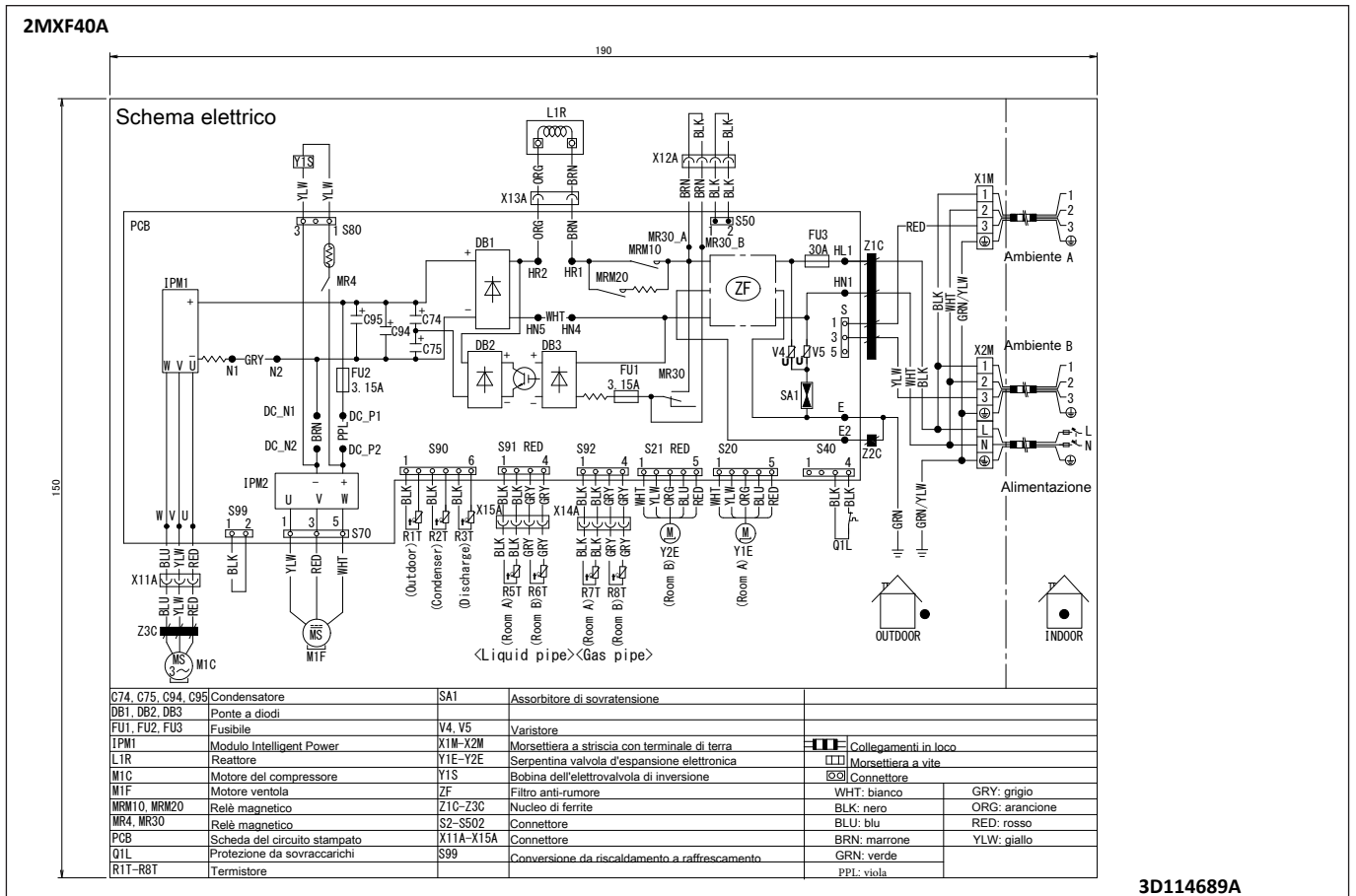
Unità esterna



3D097255B

9 Schemi elettrici

9 - 1 Schemi elettrici - Monofase

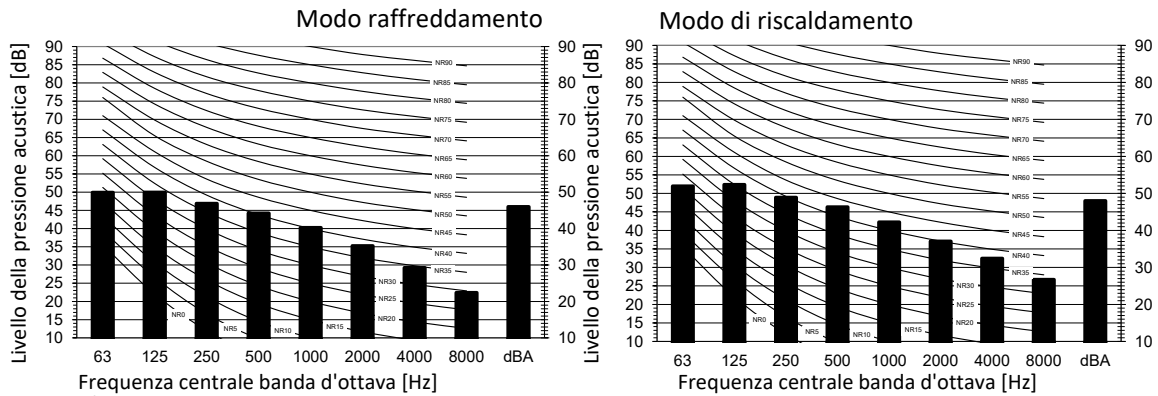


10 Livelli sonori

10 - 1 Spettro pressione sonora

10

2MXF40A



Legenda

dBA = Livello di pressione acustica ponderata A (scala A secondo la norma CEI).

A Scala

B ■ Velocità ventola:

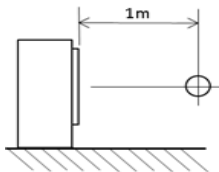
Raffreddamen Totale dB

A	B
dBA	46

Riscaldamento Totale dB

A	B
dBA	48

Ubicazione del microfono

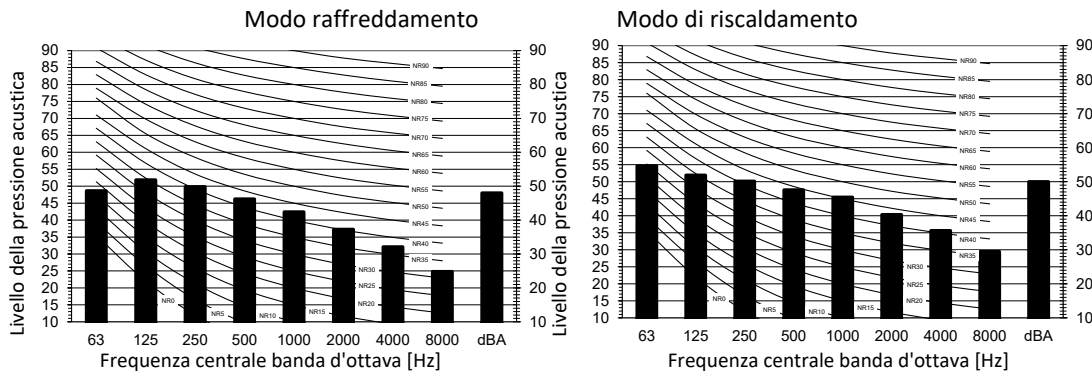


Note

- 1 Rumore di fondo già considerato.
- 2 Condizioni di funzionamento: sorgente d'alimentazione 220-240 V/220 V 50/60 Hz; standard JIS
- 3 Il rumore di funzionamento varia in base alle condizioni di funzionamento e
- 4 Il metodo di misurazione della rumorosità è conforme a JISC9612.
- 5 Punto di misurazione: camera anecoica

3D102207C

2MXF50A



Legenda

dBA = Livello di pressione acustica ponderata A (scala A secondo la norma CEI).

A Scala

B ■ Velocità ventola:

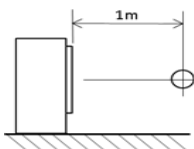
Raffreddamento Totale dB

A	B
dBA	48

Riscaldamento Totale dB

A	B
dBA	50

Ubicazione del microfono



Note

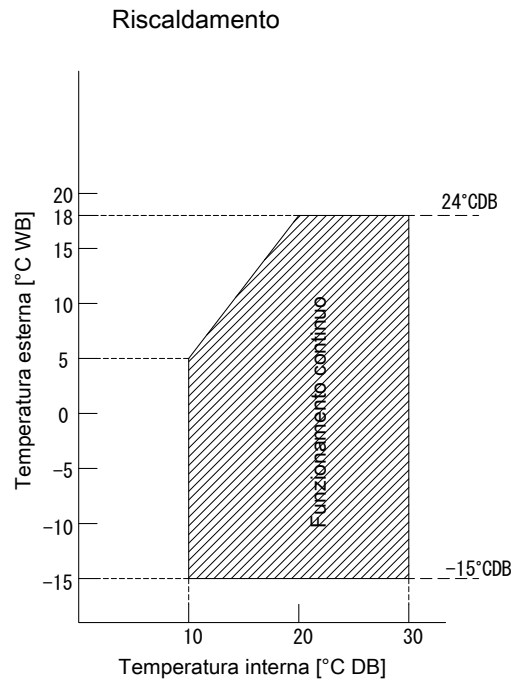
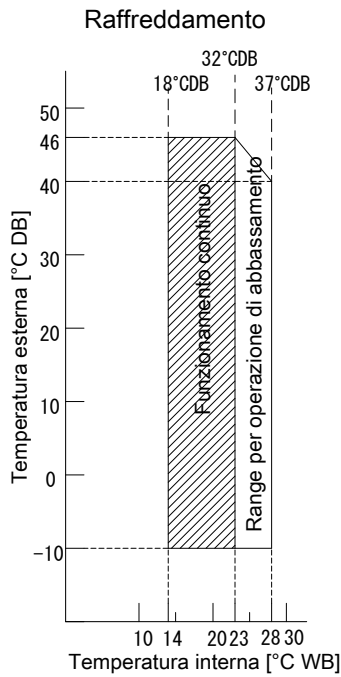
- 1 Rumore di fondo già considerato.
- 2 Condizioni di funzionamento: sorgente d'alimentazione 220-240 V/220 V 50/60 Hz; standard JIS
- 3 Il rumore di funzionamento varia in base alle condizioni di funzionamento e dell'ambiente.
- 4 Il metodo di misurazione della rumorosità è conforme a JISC9612.
- 5 Punto di misurazione: camera anecoica

3D102208C

11 Campo di funzionamento

11 - 1 Campo di funzionamento

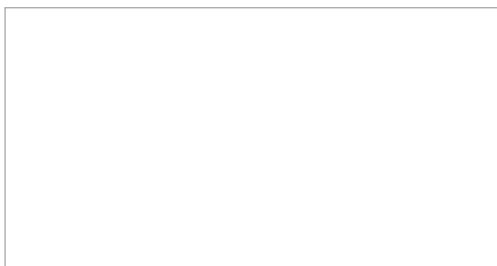
2MXF-A



Note
 1.graph è riferito alle seguenti condizioni.
 Lunghezza equivalente delle tubazioni del refrigerante: 5 m
 Dislivello: 0m
 Portata aria Alta

3D101376D

Daikin Europe N.V. Naamloze Vennootschap · Zandvoordestraat 300 · 8400 Oostende · Belgium · www.daikin.eu · BE 0412 120 336 · RPR Oostende (Responsible Editor)



EEDIT20

03/2020



Daikin Europe N.V. ha aderito al Programma di Certificazione Eurovent per unità fan coil e sistemi a flusso di refrigerante variabile. Verifica la validità del certificato visitando il sito www.eurovent-certification.com